

Технічна картка

Вузол нижнього підключення Тип V прямий та кутовий



ЗАСТОСУВАННЯ

Вузли нижнього підключення Тип V (прямі та кутові) з можливістю попереднього налаштування використовуються в двотрубних системах центрального та індивідуального водяного опалення. Призначені для опалювальних приладів з нижнім підключенням.

Технічні характеристики

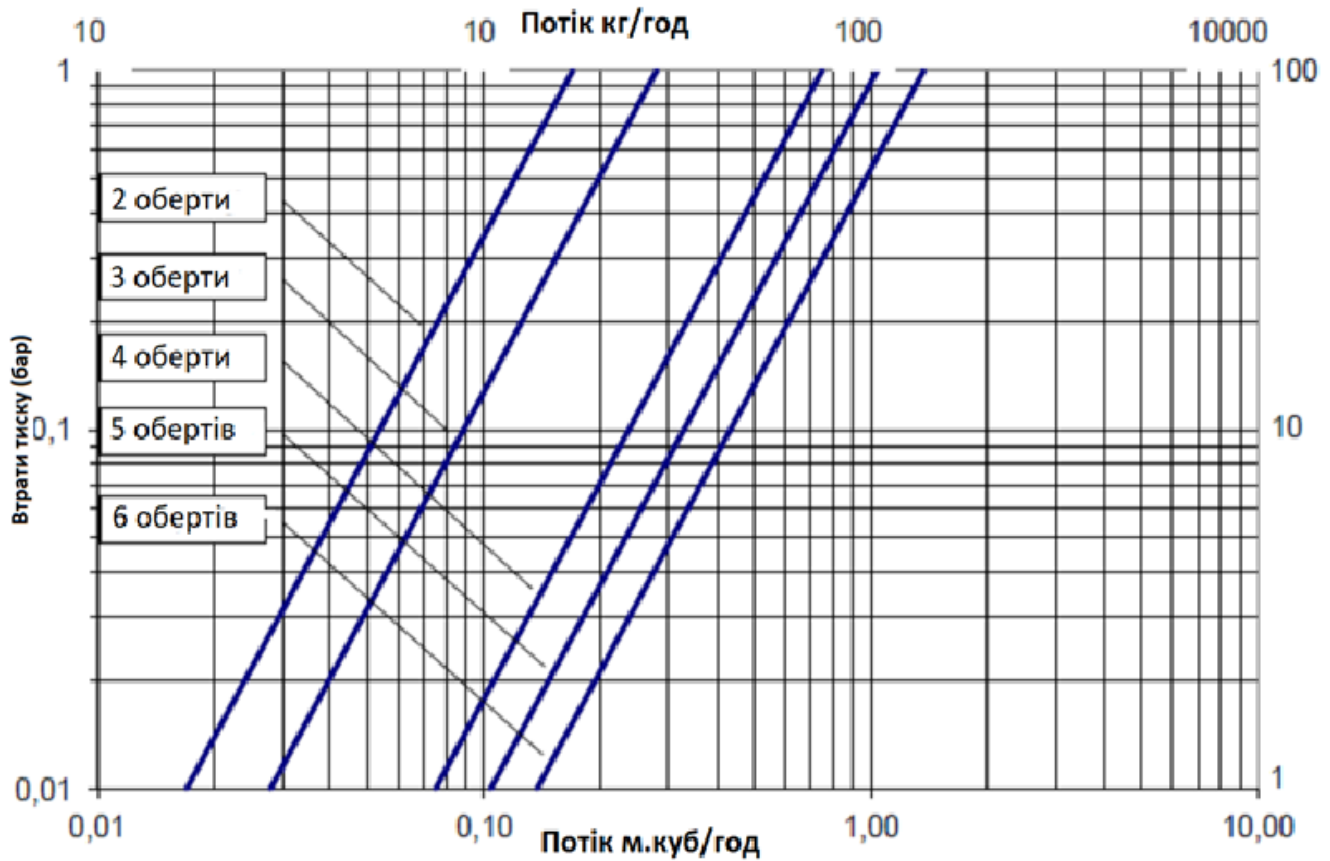
Максимальна температура	+120°C
Максимальний тиск	1 МПа
Макс. Перепад тиску	0,06 МПа
Різьба підключення	3/4"ВРх3/4"ЗР

Попереднє налаштування

Вузли нижнього підключення Тип V (прямі та кутові) обладнані механізмом попереднього налаштування (6 ступенів) та повного перекриття потоку теплоносія.

Попереднє налаштування та показники Kv

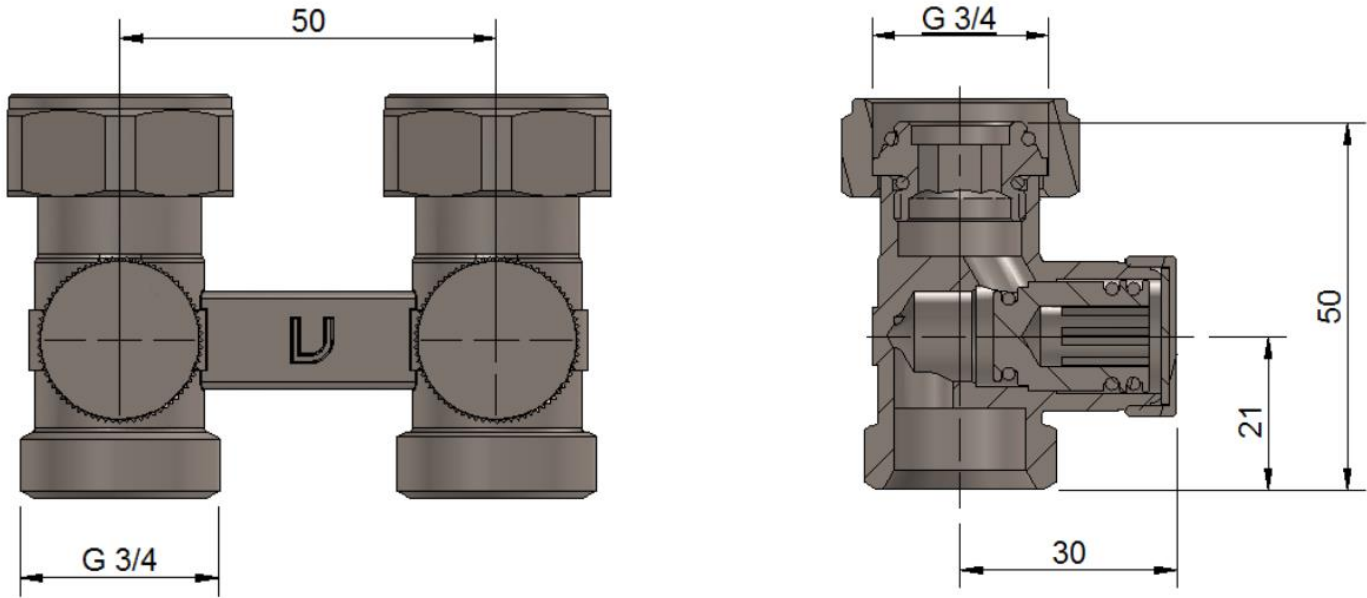
Вузол нижнього підключення Тип V прямий та кутовий



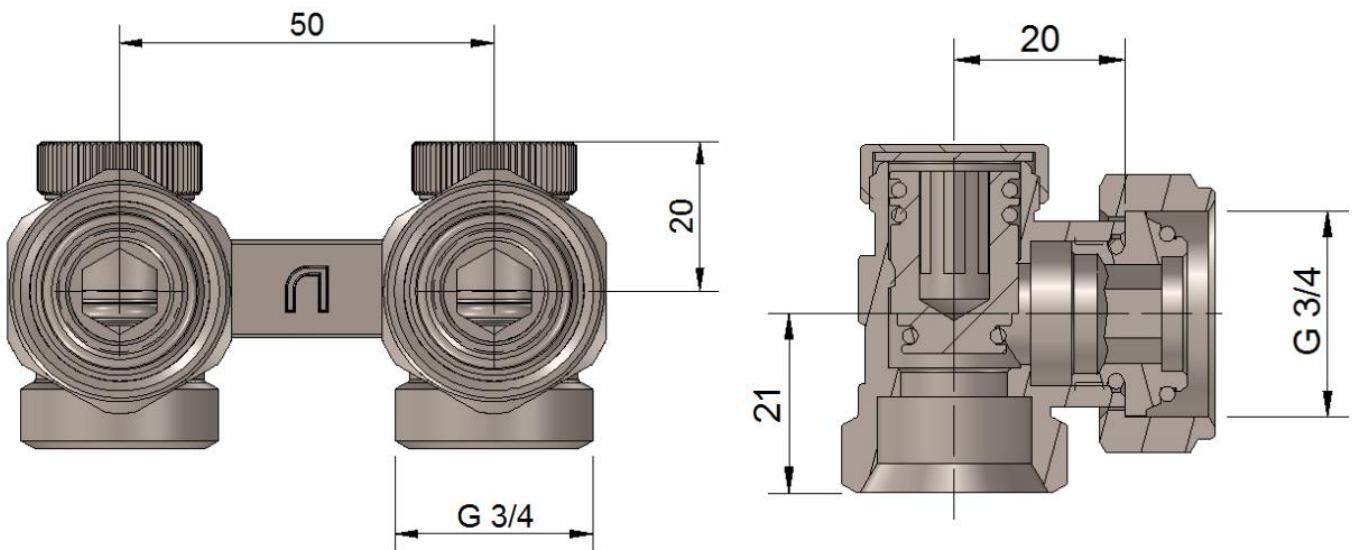
Показники попереднього налаштування					
Кількість обертів гвинта налаштування	2	3	4	5	6 (Повне відкриття)
Kv (м³/год)	0,17	0,28	0,75	1,05	1,45
Похибка, %	±10				

Розміри вузлів

Вузол нижнього підключення Тип V прямий



Вузол нижнього підключення Тип V кутовий



Порядок попереднього налаштування

1. Зняти захисний ковпачок



2. За допомогою шестигранного ключа повністю перекрити проток, повертаючи регулюючий гвинт до упору по годинниковій стрілці.



3. Відкрити проток на необхідну кількість обертів повертаючи регулюючий гвинт проти годинникової стрілки

